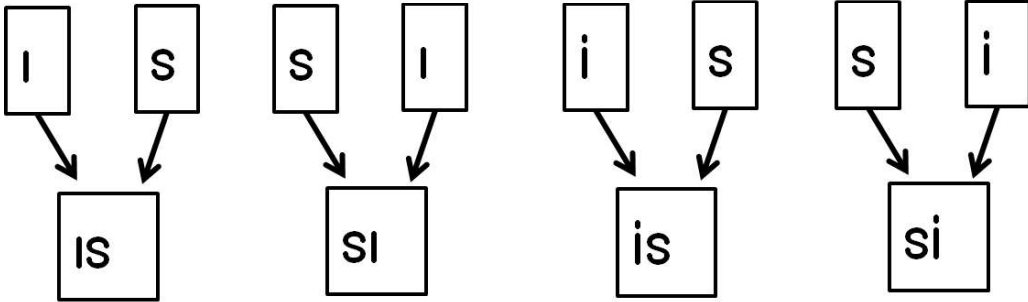


as as as

sa sa sa

es es es

se se se

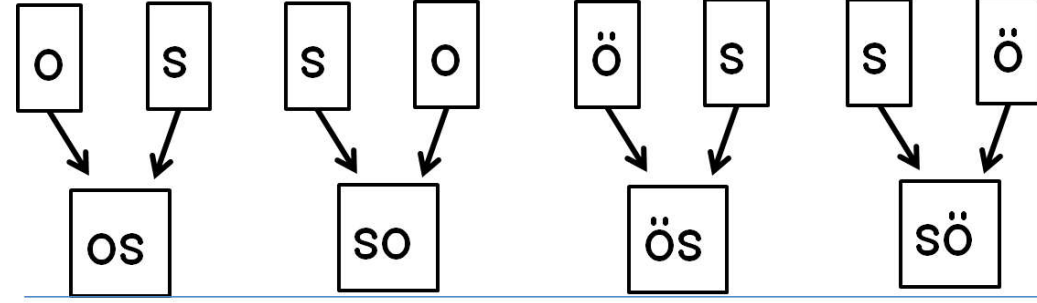


is is is

si si si

is is is

si si si

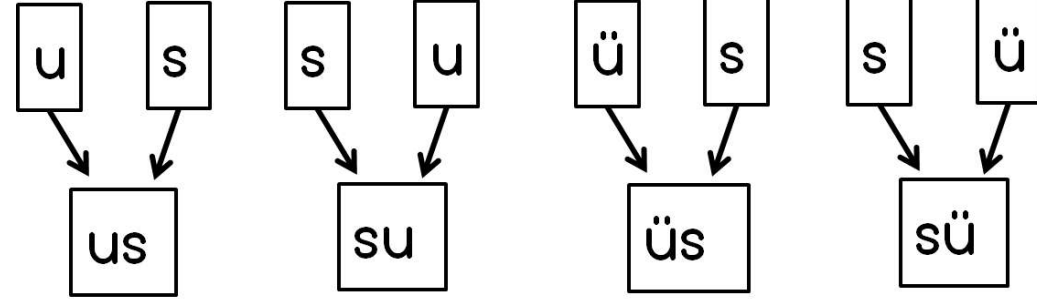


os os os

so so so

ösösös

sösös



us us us

su su su

üsüsüs

süsüs